

# Precision 5720 All-in-One

## Quick Start Guide

Stručná příručka

Stručná úvodná príručka

Przewodnik szybkiego uruchamiania

Gyors üzembe helyezési útmutató



# 1 Connect the keyboard and mouse

Připojte klávesnici a myš. | Připojte klávesnicu a myš

Podłącz klawiaturę i mysz | Csatlakoztassa a billentyűzetet és az egeret

**NOTE: If you are connecting a wireless keyboard or mouse, see the documentation that shipped with it.**

**POZNÁMKA:** Pokud připojujete bezdrátovou klávesnici a myš, přečtěte si příloženou dokumentaci.

**POZNÁMKA:** Ak pripájate bezdrôtovú klávesnicu a myš, pozrite si dokumentáciu, ktorá bola s nimi dodaná.

**UWAGA:** w przypadku podłączania klawiatury i myszy bezprzewodowej zapoznaj się z dokumentacją dołączoną do urządzeń.

**MEGJEGYZÉS:** Vezeték nélküli billentyűzet és eger csatlakoztatása esetén lásd a hozzá mellékelt útmutatót.

## 2 Install your wireless keyboard/mouse USB dongle — optional

Nainstalujte USB dongle bezdrátové klávesnice/myši – volitelně

Nainštalujte bezdrôtový modul USB klávesnice/myši – voliteľne

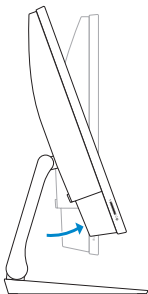
Zainstaluj klucz sprzętowy USB myszy/klawiatury bezprzewodowej — opcjonalnie

Helyezze be a vezeték nélküli billentyűzet/egér USB-vevőjét – opcionális

### 1 Tilt the display

Nakloňte displej | Nakloňte displej

Odchyl wyświetlacz | Döntse meg a kijelzőt



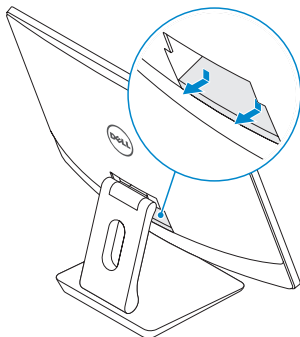
## 2 Press and pull the USB dongle-bay cover

Stiskněte a vytáhněte kryt pozice pro USB dongle

Stlačte kryt priestoru pre hardvérový kľúč USB a potiahnite zaň

Naciśnij i pociągnij pokrywę wnęki na klucz sprzętowy USB

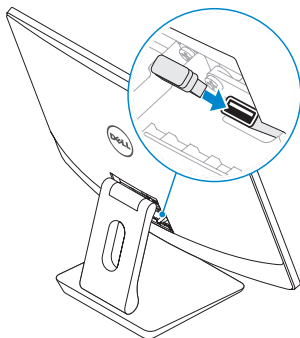
Nyomja meg, majd húzza le az USB-vevő rekeszének fedelét



## 3 Insert the USB dongle

Zasaňte USB dongle | Pripojte hardvérový kľúč USB

Włóż klucz sprzętowy USB | Helyezze be az USB-vevőt



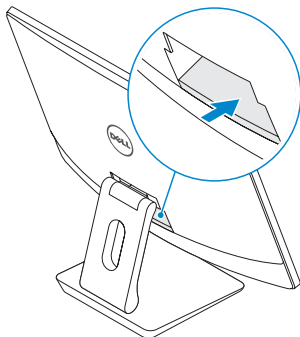
#### 4 **Replace the USB dongle cover and snap it into place**

Nasadźte kryt USB dongle a zaklapnięte jej na místo

Znova nasadźte kryt hardvérového klúča USB a zacvaknite ho na miesto

Włóż na miejsce pokrywę wnęki na klucz sprzętowy USB i zatrzaśnij ją

Helyezze vissza az USB-vevő fedelét, és pattintsa vissza a helyére



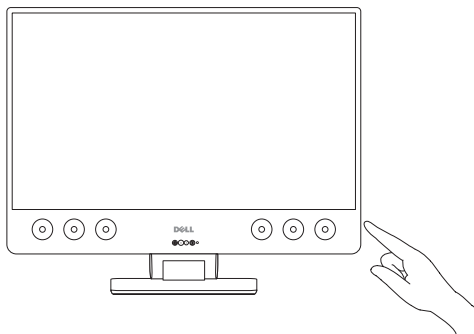
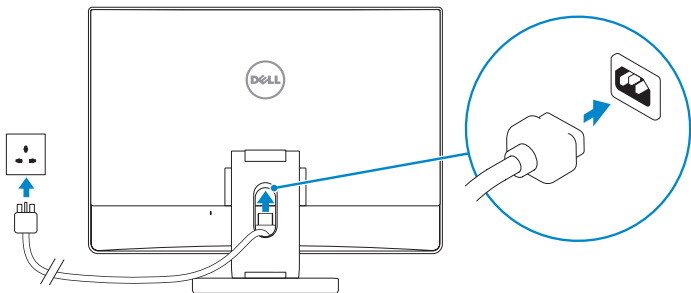
### 3 Connect the power cable and press the power button

Připojte napájecí kabel a stiskněte tlačítko napájení

Zapojte napájací kábel a stlačte spínač napájania

Podłącz przewód zasilający i naciśnij przycisk zasilania

Csatlakoztassa a tápkábelt, majd nyomja meg a bekapcsológombot



## Product support and manuals

Podpora a příručky k produktům | Podpora a příručky produktu  
Pomoc techniczna dotycząca produktu i instrukcje  
obsługi | Terméktámogatás és kézikönyvek

## Contact Dell

Obráťte se na společnost Dell | Obráťte sa na spoločnosť Dell  
Skontaktuj się z firmą Dell | Kapcsolatfelvétel a Dell-lel

## Regulatory and safety

Soulad s předpisy a bezpečnost | Informácie o  
bezpečnosti a regulačné informácie | Zgodność z normami  
i bezpieczeństwo | Előírások és biztonság

## Regulatory model

Směrnicev ý model | Regulačný model  
Formalne oznaczenie modelu | Előírásoknak való megfelelési modell

## Regulatory type

Směrnicev ý typ | Regulačný typ  
Formalne oznaczenie typu | Előírásoknak való megfelelés típusa

## Computer model

Model počítače | Model počítača  
Model komputera | Számítógépmo dell

[Dell.com/support](https://dell.com/support)

[Dell.com/support/manuals](https://dell.com/support/manuals)

[Dell.com/support/windows](https://dell.com/support/windows)

[Dell.com/support/linux](https://dell.com/support/linux)

[Dell.com/contactdell](https://dell.com/contactdell)

[Dell.com/regulatory\\_compliance](https://dell.com/regulatory_compliance)

**W13C**

**W13C001**

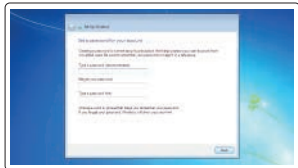
**Precision 5720 All-in-One**



## 4 Finish operating system setup

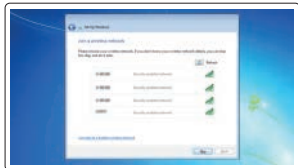
Dokončení nastavení operačního systému | Dokončíte inštaláciu operačného systému | Dokończ instalację systemu operacyjnego | Fejezse be az operációs rendszer telepítését

### Windows 7



#### Set a password for Windows

Nastavení hesla pro systém Windows  
Nastavte heslo pre systém Windows  
Ustaw hasło do systemu Windows  
Adjön meg jelszót a Windowshoz



#### Connect to your network

Připojte se k síti  
Pripojte sa k svojej sieti  
Podłącz komputer do sieci  
Csatlakoztassa a hálózathoz

**NOTE: If you are connecting to a secured wireless network, enter the password for the wireless network access when prompted.**

**POZNÁMKA:** Pokud se připojujete k zabezpečené bezdrátové síti, zadejte po vyzvání heslo pro přístup k bezdrátové síti.

**POZNÁMKA:** Ak sa pripájate k zabezpečenej bezdrôtovej sieti, po vyzvaní zadajte heslo pre prístup k bezdrôtovej sieti.

**UWAGA:** jeśli nawiązujesz połączenie z zabezpieczoną siecią bezprzewodową, wprowadź hasło dostępu do sieci po wyświetleniu monitu.

**MEGJEGYZÉS:** Ha biztonságos vezeték nélküli hálózatra csatlakozik, amikor a rendszer kéri, adja meg a vezeték nélküli hozzáféréshez szükséges jelszót.



#### Protect your computer

Ochrana počítače  
Chrňte svoj počítač  
Chroń komputer przed wirusami  
Védje számítógépét

## **Ubuntu**

### **Follow the instructions on the screen to finish setup.**

Dokončete nastavení podle pokynů na obrazovce.

Pri dokončení nastavovania postupujte podľa pokynov na obrazovke.

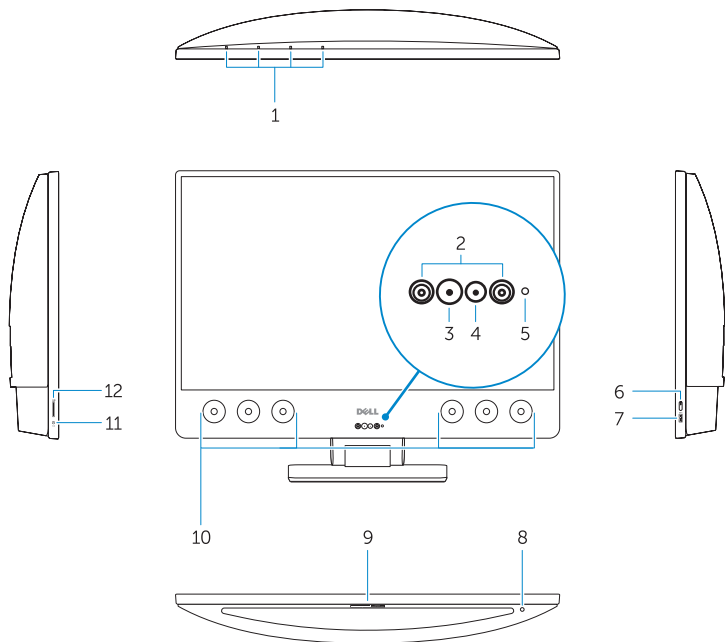
Postępuj zgodnie z instrukcjami wyświetlanymi na ekranie, aby ukończyć proces konfiguracji.

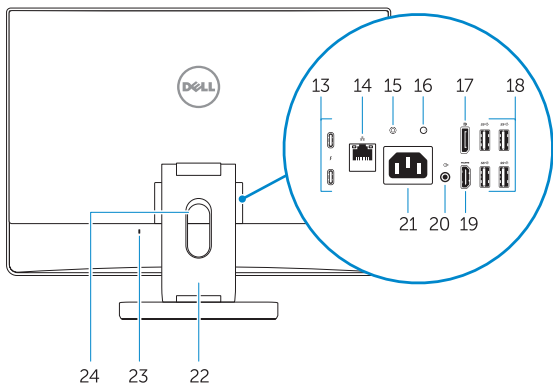
A beállítás befejezéséhez kövesse a képernyőn megjelenő utasításokat.



# Features

Funkce | Funkcie | Funkcje | Jellemzők





- |   |  |
|---|--|
| <b>1.</b> Array microphones                 | <b>16.</b> Power supply diagnostic light |
| <b>2.</b> Infrared emitters                 | <b>17.</b> DisplayPort                   |
| <b>3.</b> Infrared camera                   | <b>18.</b> USB 3.0 ports                 |
| <b>4.</b> Camera                            | <b>19.</b> HDMI port                     |
| <b>5.</b> Camera status light               | <b>20.</b> Line-out port                 |
| <b>6.</b> Power button                      | <b>21.</b> Power connector port          |
| <b>7.</b> USB 3.0 port with PowerShare      | <b>22.</b> Stand                         |
| <b>8.</b> Display Built-in Self Test button | <b>23.</b> Kensington cable slot         |
| <b>9.</b> Service Tag label                 | <b>24.</b> Cable route slot              |
| <b>10.</b> Speakers                         |  |
| <b>11.</b> Headset port                     |  |
| <b>12.</b> SD card slot                     |  |
| <b>13.</b> Thunderbolt 3 (USB Type-C) ports |  |
| <b>14.</b> Network port                     |  |
| <b>15.</b> Power supply diagnostic button   |  |

1. Digitální mikrofony
2. Infračervené emitory
3. Infračervená kamera
4. Kamera
5. Kontrolka stavu kamery
6. Tlačítko napájení
7. Port USB 3.0 s technologií PowerShare
8. Tlačítko automatického integrovaného testu displeje
9. Štítek s výrobním číslem
10. Reproduktory
11. Port náhlavní soupravy
12. Slot karty SD
13. Porty Thunderbolt 3 (USB Type-C)
14. Síťový port
15. Tlačítko diagnostiky zdroje napájení
16. Kontrolka diagnostiky zdroje napájení
17. Konektor DisplayPort
18. Dva porty USB 3.0
19. Port HDMI
20. Port výstupu zvuku
21. Port konektoru napájení
22. Stojan
23. Slot kabelu Kensington
24. Slot směrování kabelu

1. Priestorové mikrofóny
2. Vysielače infračervených vln
3. Infračervená kamera
4. Kamera
5. Kontrolka stavu kamery
6. Tlačidlo napájania
7. Port USB 3.0 s podporou PowerShare
8. Vstavané autotestovacie tlačidlo displeja
9. Nálepka so servisným štítkom
10. Reproduktory
11. Port náhlavnej súpravy
12. Zásuvka pre kartu SD
13. Porty Thunderbolt 3 (USB typu C)
14. Sieťový port
15. Diagnostické tlačidlo zdroja napájania
16. Diagnostické svetlo napájania
17. DisplayPort
18. Porty USB 3.0
19. Port HDMI
20. Port zvukového výstupu
21. Port konektora napájania
22. Podstavec
23. Otvor na kábel Kensington
24. Otvor na vedenie káblov

1. Mikrofony kierunkowe
2. Emitery podczerwieni
3. Kamer na podczerwień
4. Kamera
5. Lampka stanu kamery
6. Przycisk zasilania
7. Port USB 3.0 z funkcją PowerShare
8. Wbudowany przycisk autotestu wyświetlacza
9. Etykieta ze znacznikiem serwisowym
10. Głośniki
11. Gniazdo słuchawek
12. Gniazdo karty SD
13. Porty Thunderbolt 3 (USB Type-C)
14. Port sieciowy
15. Przycisk diagnostyki zasilania

16. Lampka diagnostyki zasilania
17. Złącze DisplayPort
18. Porty USB 3.0
19. Złącze HDMI
20. Złącze wyjścia liniowego
21. Gniazdo zasilacza
22. Podstawa
23. Gniazdo linki zabezpieczającej Kensington
24. Otwór na kabel

1. Tömbmikrofonok
2. Infravörös jeladók
3. Infravörös kamera
4. Kamera
5. Kamera állapotjelzője
6. Bekapcsológomb
7. USB 3.0-port PowerShare-funkcióval
8. A kijelző beépített tesztelógombja
9. Szervizcímke
10. Hangszórók
11. Headsetport
12. SD kártyafoglat
13. Thunderbolt 3 (USB Type-C) portok
14. Hálózati port
15. Tápegység-diagnosztika gomb

16. Tápegység diagnosztizáló fény
17. DisplayPort
18. USB 3.0 portok
19. HDMI-Port
20. Vonalkimeneti csatlakozóaljzat
21. Tápcsatlakozóport
22. Állvány
23. Csatlakozó Kensington-zárhoz
24. Kábelelvezető nyílás